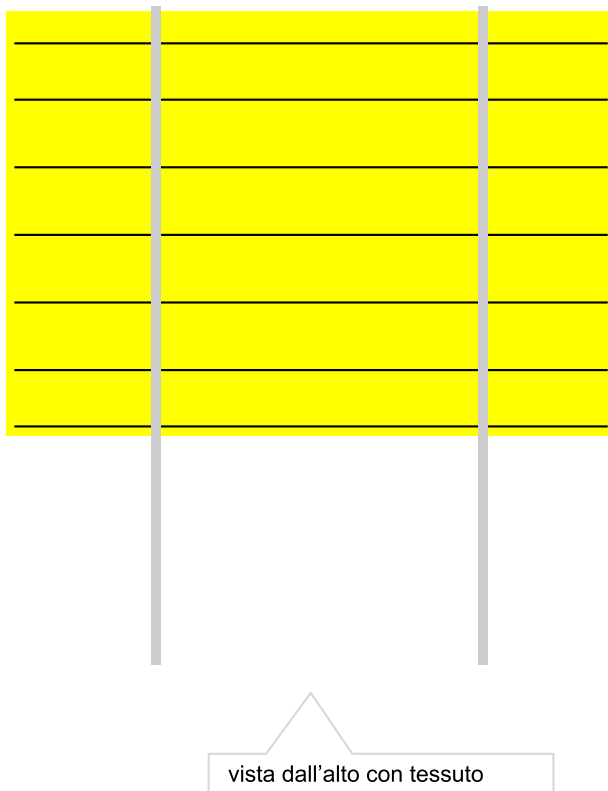


Istruzioni Montaggio Pergola Retrattile Mono





PERGOLA RETRATTILE MONO

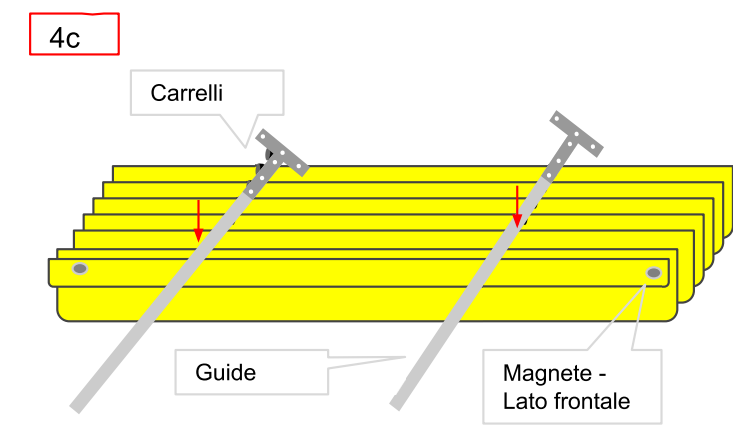
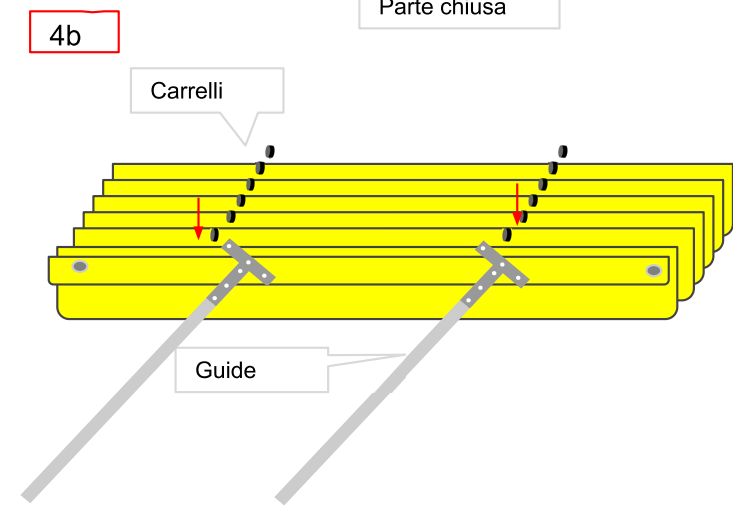
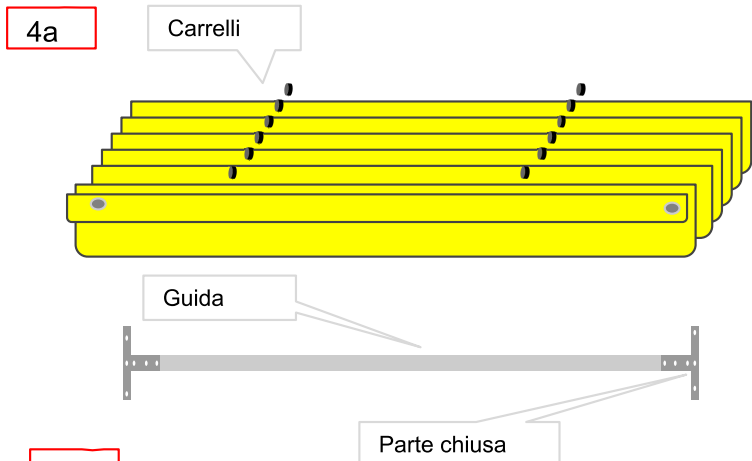
Mono, pergola retrattile adatta alla copertura di strutture già esistenti. Il telo Tempotest Parà idrorepellente scorre su guide in alluminio e protegge dal sole e dalla pioggia. Questo prodotto comprende solo la parte retrattile non la struttura in fotografia.

Attenzione non è adatto al carico di neve!!!

Consigli per il montaggio

Fate attenzione durante il montaggio: i componenti sono pesanti e con spigoli vivi. Sono necessarie almeno 3 persone, meglio 4. Quando avvitate non strappate le viti sforzandole con l'uso di avvitatori troppo potenti.

La pergola Mono, deve essere fissata alla vostra struttura esistente tramite le vostre viti in base al materiale sul quale dovete fissarla.



4- PREPARAZIONE GUIDE TELO

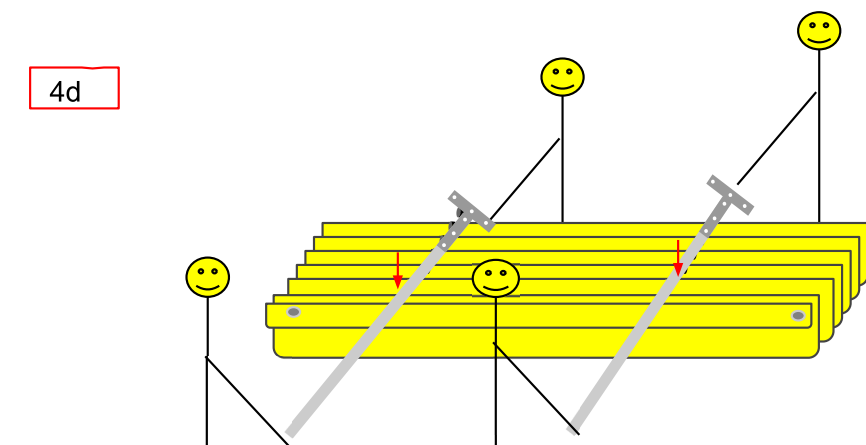
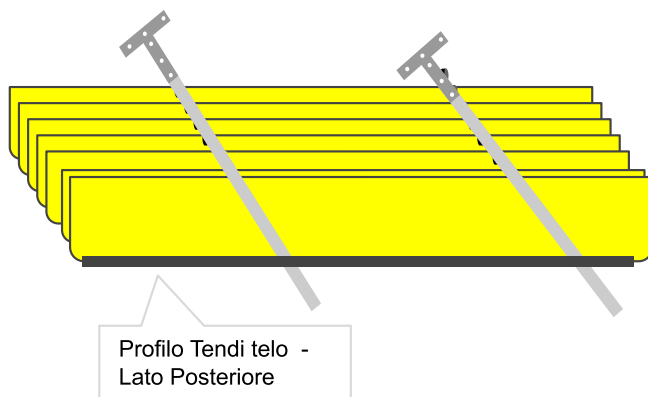
Procediamo con la preparazione del telo.

4a- Prendete ora il pacco del telo. Evitando di toglierlo completamente dalla sua confezione, per non sporcarlo e per meglio movimentarlo, cercate di aprire uno spazio dove ci sono i carrelli.

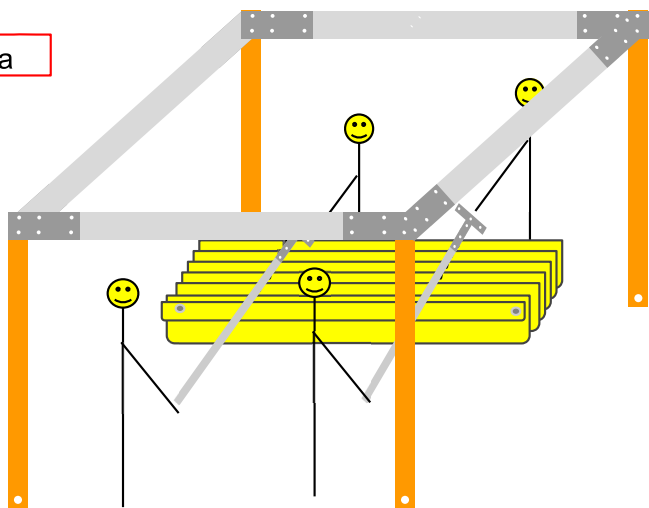
4b- Una volta preparato il telo e allineato i carrelli del tessuto, infilate gli stessi nelle guide con attacco a T dalla parte aperta partendo dai carrelli con il magnete. I carrelli con la calamita devono essere infilati per primi e restare dalla parte della guida chiusa, ovvero la parte frontale.

4c- Completata l'operazione precedente, compattate il tessuto al centro delle guide, controllate quale sia il lato frontale (dove ci sono i magneti) e retro (dove c'è il profilo tendi telo).

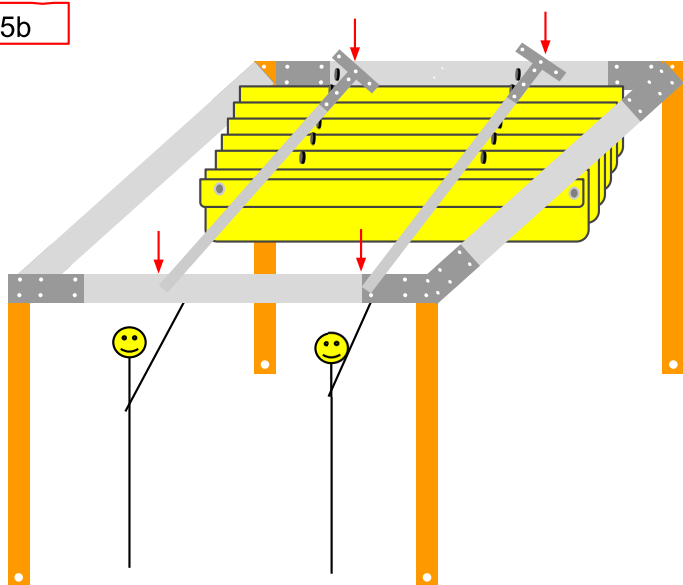
4d- Prima di passare alle fasi finali del montaggio, sollevate gentilmente e in equilibrio le guide ed il telo portandovi al centro della pergola. Controllate di avere il telo posizionato correttamente. La parte frontale è la parte chiusa delle guide, dove devono essere i carrelli con i magneti.



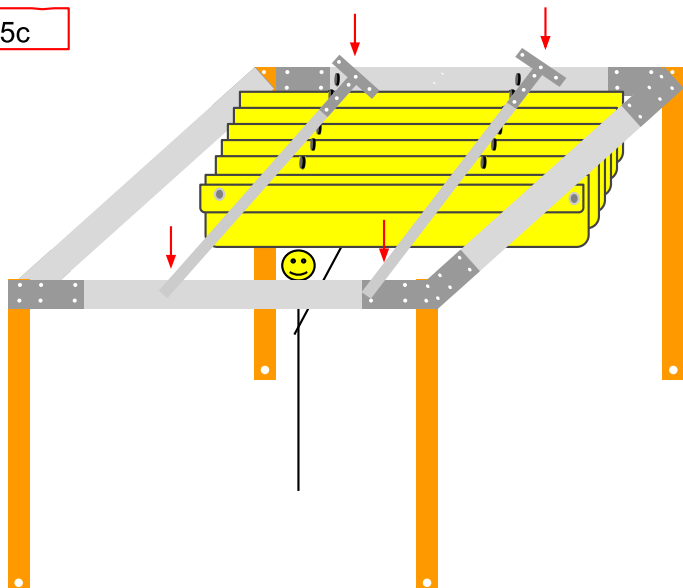
5a



5b



5c



5- POSIZIONAMENTO e FISSAGGIO TELO

Ok! Adesso siete pronti ad agganciare il telo e le guide sulla struttura. Per questa operazione dovete essere in 4 persone.

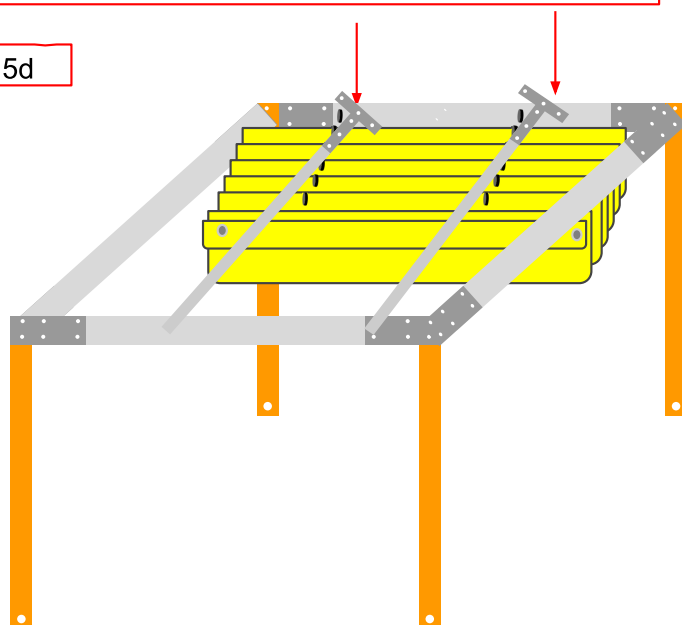
5a- Dopo aver portato il telo al centro della pergola e controllato la posizione corretta, siete pronti a sollevare il telo. Avvertenza! In caso di bisogno usate delle scale, ben posizionate a terra. Non abbiate fretta e ricordatevi che dovete essere almeno in 4 persone. .

5b- Prese le vostre posizioni, sollevate tenendo in equilibrio le guide ed appoggiatele sulle barre laterali, infilando prima un lato e successivamente il secondo, in corrispondenza dei buchi predisposti. Oppure sulle barre della vostra struttura.

5c- Completata la fase precedente, scartate il tessuto e fatelo scorrere molto piano. Ricordate che le guide non sono ancora fissate. Questa operazione serve per verificare se i buchi predisposti sono idonei al fissaggio. A volte non lo sono perchè la pergola non è perfettamente livellata con il terreno. In questo caso bisognerà riposizionare le guide affinché il tessuto scorra correttamente.

5d- Quando il telo è stato montato correttamente e scorre bene possiamo fissare le guide sulle travi perimetrali e fissare il profilo tendi telo sul retro della struttura. Per bloccare il telo nel lato posteriore infilate le due viti lunghe nei buchi sulle guide a T. Mettete le 3 viti per ogni T.

5d



Uso Previsto e Sicurezza

La funzione delle pergole è quella di proteggere dall'irraggiamento solare e la protezione da una pioggia leggera. Non si può usare come copertura contro la pioggia elevata oppure come copertura per la neve. In tal caso togliere o chiudere il tessuto dalla struttura. In caso di vento forte, nei modelli con telo retrattile, chiudere il telo, e legarlo con il provvisto bracciolo. Tutte le strutture QEEQ.it hanno una resistenza al vento di Classe 2.

La struttura non sopporta la neve. Togliere o chiudere il telo nel periodo invernale.

E' VIETATO qualsiasi altro impiego diverso da quello sopra indicato, in quanto le relative condizioni di esercizio potrebbero presentare situazioni di rischio per le persone. E' VIETATO utilizzare la pergola come base di appoggio per gli oggetti e/o come sostegno per le persone. L'uso improprio assolve da ogni responsabilità il Costruttore per eventuali danni causati a persone o cose. Il mancato rispetto delle condizioni d'uso fa decadere automaticamente qualsiasi tipo di garanzia data dal Costruttore. Le strutture si possono installare su qualsiasi superficie lineare e piana adatta a sopportare il peso della struttura stessa e dove la struttura può essere saldamente ancorata tramite gli ancoraggi previsti. Le strutture non si possono installare su superfici non piane o inclinate.

Pulizia e mantenimento della tenda e della struttura

Tutte le operazioni di manutenzione e pulizia devono essere eseguite con ATTENZIONE. Non utilizzare solventi - ammoniaci - idrocarburi. La pulizia del telo è indispensabile per salvaguardarlo dalla formazione di muffe causate dal deposito di polveri o altro materiale sul telo stesso; essa può essere effettuata con aspirazione della polvere o con spugna o panno umido utilizzando acqua tiepida. Fare asciugare il telo dopo la pulizia. Controllare visivamente se sono presenti strappi o rotture delle cuciture. Lubrificare con olio lubrificante siliconico le parti in movimento con il telo aperto per circa la metà della sua corsa. Verificare la tenuta delle viti sulle piastre strutturali e degli attacchi a pavimento una volta l'anno, a fine stagione. Nel caso non venisse effettuata, decadrà immediatamente la garanzia. La richiesta di pezzi di ricambio che devono essere originali, pena la decadenza della garanzia, va inoltrata al proprio rivenditore.

Condizioni di garanzia

I prodotti Qeeq.it sono garantiti contro difetti di produzione, nel rispetto della norma legislativa del 2 Febbraio 2002 n°24 Tale garanzia ha validità di mesi 24 a decorrere dalla data di consegna.

Dichiarazione CE di conformità

Ai sensi della direttiva 89/106/CE - EN 13561 appendice ZA

Costruttore: QEEQ.it / Venturelli Sangalli di Fabio Sangalli, Via Roccole 57, Darfo Boario Terme, BS, Italia

P.iva: 03174110985 - C.fiscale: SNGFBA70S27B157M

Descrizione del prodotto: Pergole in Alluminio e tessuto per esterno

Condizioni di impiego: Pergole in Alluminio e tessuto per esterno

DICHIARA LA CONFORMITA' ALLA NORMA EN 13561 appendice ZA Tende da esterno-requisiti prestazionali compresa la sicurezza

DELLE PERGOLE - GAZEBO E DAYBED USO ESTERNO SERIE E MODELLI CONTENUTI IN QUESTO MANUALE

GAZEBO: BEATRICE - BIANCA - PERGOLE: BEATRICE - BIANCA - ARIANNA - ELENA - FLORA - MONO - CLOE' - DAFNE

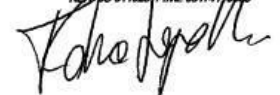
DAY-BED: BEATRICE - BIANCA - ARIANNA

QEEQ.IT GAZEBO & PERGOLE
Via Roccole 57 - Darfo B.T.(BS) - Italia
+39 0364 532 135 www.qeeq.it

CE UNI EN 1932 DIRETTIVA 89\106
EN 13561

Venturelli Sangalli di Fabio Sangalli
Via Roccole, 57 Darfo Boario T. , BS
tel. 0364 532135 fax. 0364 526084
www.venturellisangalli.com

Cod. Fiscale Reg. Imp. CCIAA di BS n° SNGFBA70S27B157M
REA BS-511928 P.Iva: 03174110985



Modello Mono	
	
Pergola Retrattile Bianca Res. al vento: classe tecnica 2	CE
QEEQ.IT.it - Venturelli Sangalli - Darfo B.T. (BS)	
UNI EN 1932 DIRETTIVA 89\106	EN 13561

